

離心風機

Backward curved | 190 \ 220



Brushless DC Motor Centrifugal Fan



310VDC 高壓驅動

內置 310VDC 高壓控制，與傳統 DC 馬達相比，減少 10-15% 的能源損失，且不需額外使用 DC-DC 變壓器，更節省空間。



智能家居 & 物聯網

內置控制能夠連結多種不同的感應器，並接收面板訊號，藉由多樣化的控制方案達到智能家居及物聯網功能。

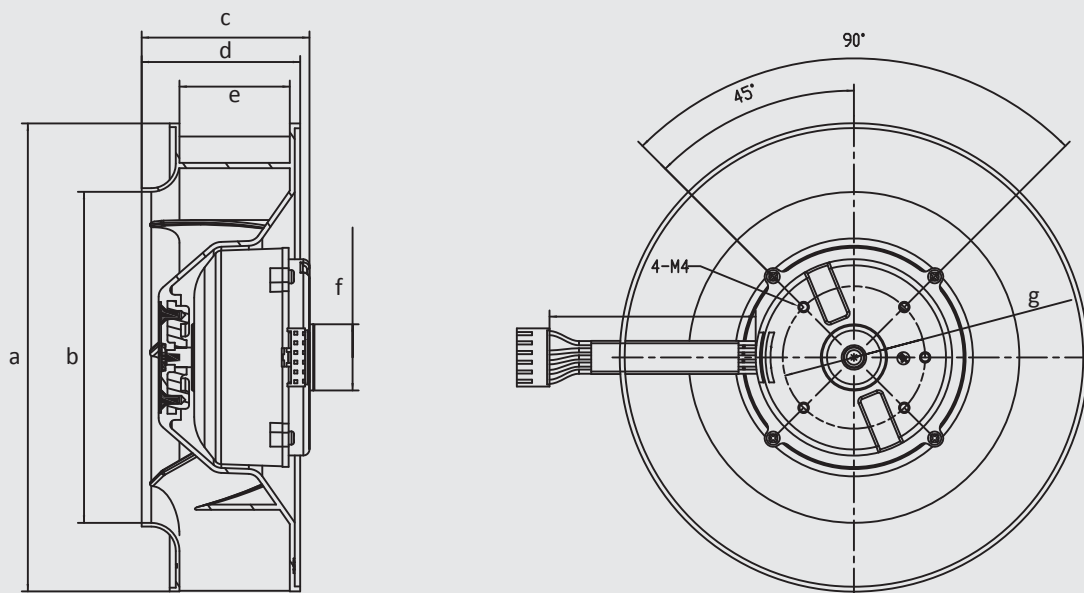


專為家用設計

恆達的風扇專為家電產品設計，如：空氣清淨機、排油煙機等，並著重於其靜壓、噪音值，及與 AC 馬達替換上的相容性。

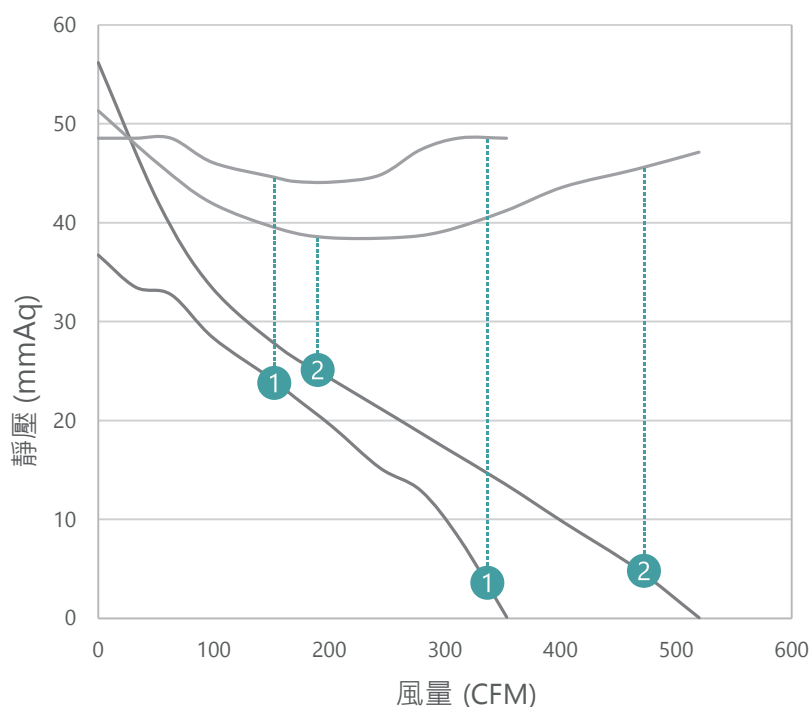
GREEN PRECISE DURABLE

產品規格



(mm)	a	b	c	d	e	f	g
DCF190077	190.8	135	68.4	64.6	45	27	58
DCF220077	220	160	76	66	46	27	58

Fan	輸入電壓 VAC	控制電壓 VDC	功率 W	最大風量 CFM	最高噪音值 dB(A)	類型	相數	軸承
DCF190077	220VAC	310VDC	45	350 ±5%	72	無感測器	3	滾珠軸承
DCF220077	220VAC	310VDC	60	515 ±5%	75	無感測器	3	滾珠軸承



	mmAq	CFM	RPM
1	22.39	169.51	2576
	7.87	313.52	2833
2	24.37	198.98	2246
	5.01	465.96	2650

